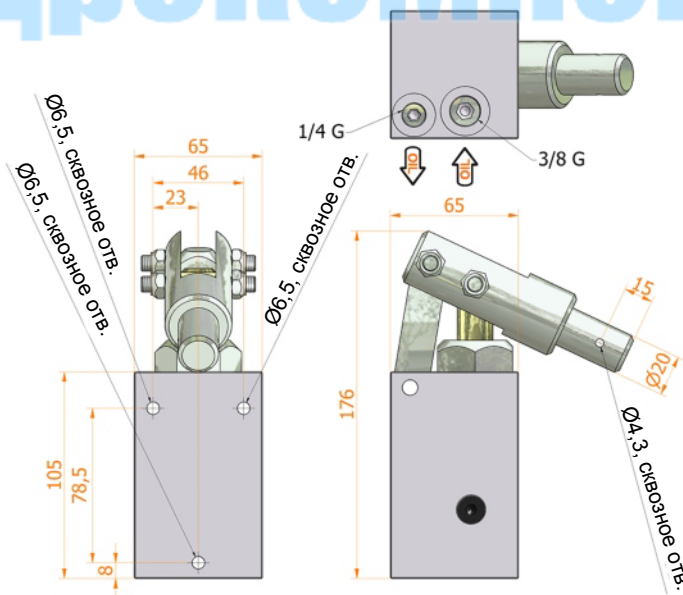
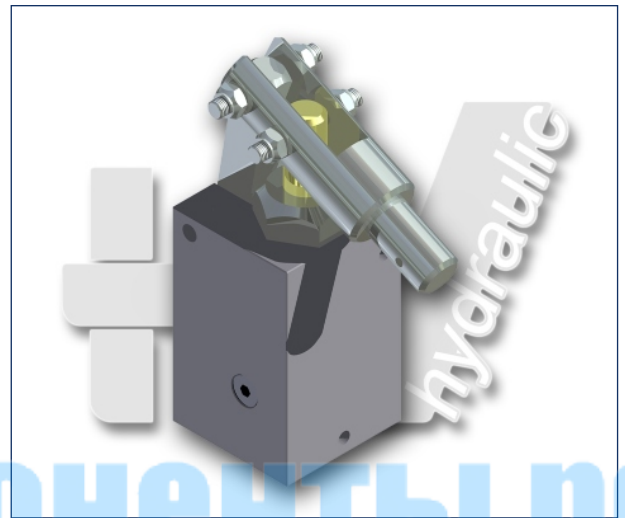
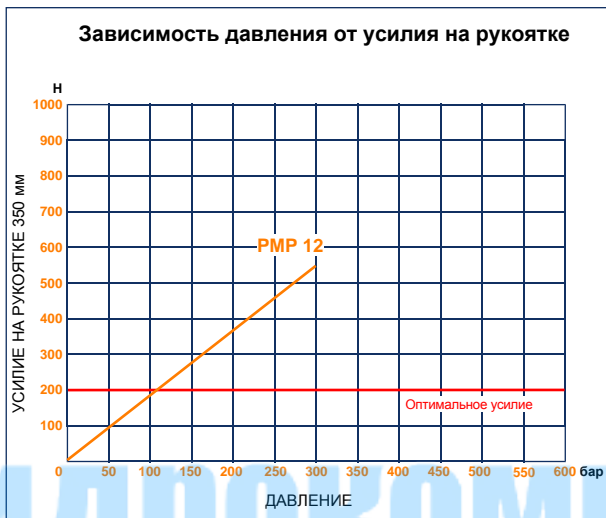
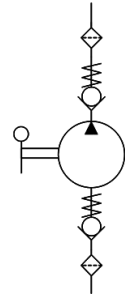


PMP 12 e

Ручной насос двустороннего действия для гидроцилиндров одностороннего действия, без спускного винта, монтаж на стенке



Технические характеристики:

- Материал корпуса: алюминий;
- Покрытие поршня: Niploy;
- Оцинкованный опорный рычаг, цвет: белый;
- Диаметр ответной части под рукоятку: 20 мм;
- Оцинкованные внешние детали, цвет: белый.

Номинальный рабочий объем, см ³	А мм	В мм	С мм	D °	E °	Фактический рабочий объем, см ³	Давление, бар		Масса, кг	Код без резиновой защиты поршня	Код с резиновой защитой поршня
							Оптимальное	Макс.			
12	--	--	--	--	--	12,265	100	300	2,110	6076.0000	--